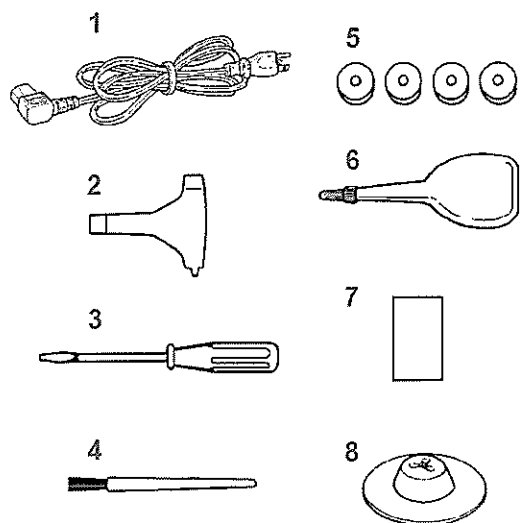
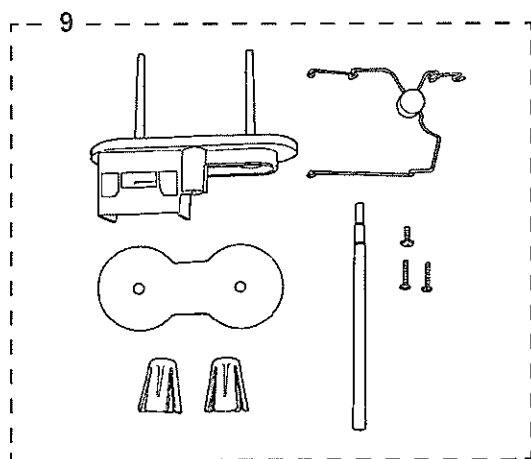


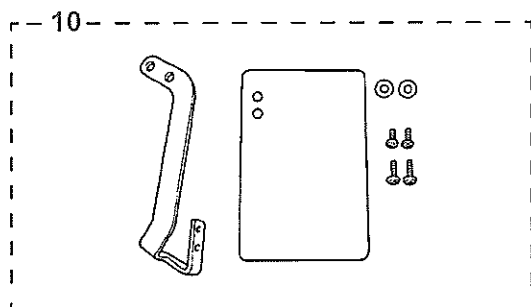
Accessories / Accesorios / Accessoires



1. Power cord
2. Exclusive screwdriver
3. Screwdriver (small)
4. Cleaning brush
5. Bobbins (4pcs.)
6. Oilcan
7. Needles (GB 134R #18)
8. Spool cap
9. Thread stand components
(spool holder, thread stand thread guide, bobbin winder spool pin, bobbin winder seat, anti-vibration cone (2 pcs.), setscrew large, setscrews small (2 pcs.))
10. Eye protection cover components
(safety plate, safety plate mounting plate, washers (2 pcs.), setscrews large (2 pcs.), setscrews small (2 pcs.))
11. Thread guide pin
12. Masking seal



1. Cable de alimentación
2. Destornillador exclusivo
3. Destornillador (pequeño)
4. Cepillo de limpieza
5. Bobinas (4piezas)
6. Bote de aceite
7. Agujas (GB 134R #18)
8. Tapa de canilla
9. Componentes del soporte de hilos
(soporte de la canilla, guía de hilo del soporte de hilos, pasador de canilla del bobinador de bobina, asiento del bobinador de bobina, cono amortiguador de vibración (2 pzas.), tornillo de fijación grande, tornillos de fijación pequeños (2 pzas.))
10. Componentes de la cubierta de protección ocular
(placa de seguridad, placa de montaje de la placa de seguridad, arandelas (2 pzas.), tornillos de fijación grandes (2 pzas.), tornillos de fijación pequeños (2 pzas.))
11. Pasador de guía de hilo
12. Aislante adhesivo



1. Cordon d'alimentation
2. Tournevis spécial
3. Tournevis (petit)
4. Princeau de nettoyage
5. Canettes (4 pc)
6. Huileur
7. Aiguilles (GB 134R #18)
8. Chapeau de bobine
9. Composants du support de fil
(porte-bobine, guide-fil du support de fil, broche du bobineur de canette, assise d'enroulement de canette, cônes anti-vibrations (2), grandes vis de calage, petites vis de calage (2))
10. Composants du couvercle de protection des yeux
(plaque de sûreté, plaque de montage de la plaque de sûreté, rondelles (2), grandes vis de calage (2), petites vis de calage (2))
11. Broche du guide-fil
12. Autocollant de masquage